

Алгоритм просмотра меню теплосчетчика ТСУ

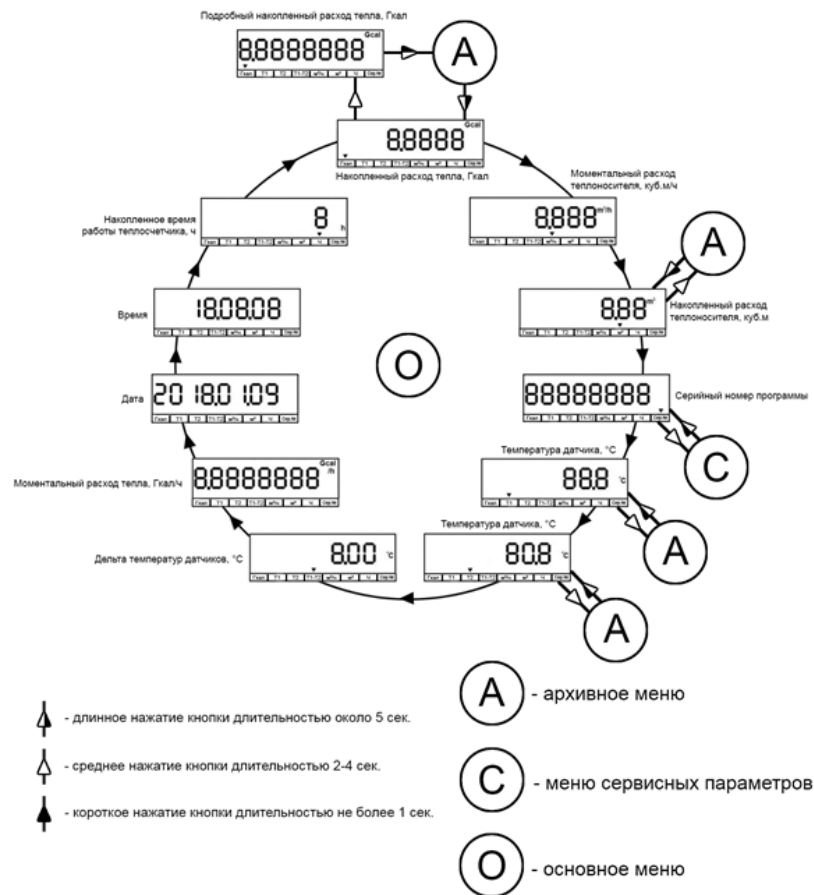
Управление просмотром меню теплосчетчика осуществляется кнопкой на корпусе тепловычислителя. Меню теплосчетчика определяет алгоритм просмотра необходимых параметров и состоит из нескольких групп, значения в которых связаны по функциональным признакам. При каждом нажатии на кнопку циклично меняется тип отображаемых данных. В теплосчетчике представлены три вида меню: основное меню (O), архив (A), сервисные данные (C).

Просмотр меню осуществляется кнопкой управления просмотра параметров, расположенной на лицевой стороне теплосчетчика. Предусмотрены 3 типа временного нажатия, при помощи которых осуществляется управление всеми функциями, имеющимися в теплосчетчике:

- 1) короткое нажатие – длительность не более 1 секунд;
- 2) среднее нажатие – длительность от 2 до 4 секунд;
- 3) длинное нажатие – длительность более 5 секунд.

Основное меню

Для осуществления контроля состояния прибора и снятия текущих показаний пользователю достаточно просматривать основное меню, используя при этом только короткое нажатие на кнопку управления просмотра параметров. Параметры основного меню будут высвечиваться последовательно друг за другом по кругу. Структура основного меню теплосчетчика представлена ниже.



Архивное меню ТСУ

Для просмотра архивных данных, сохраненных в памяти теплосчетчика, необходимо перейти в меню архива заданного параметра. Из основного меню в архивное переход осуществляется средним нажатием кнопки управления.

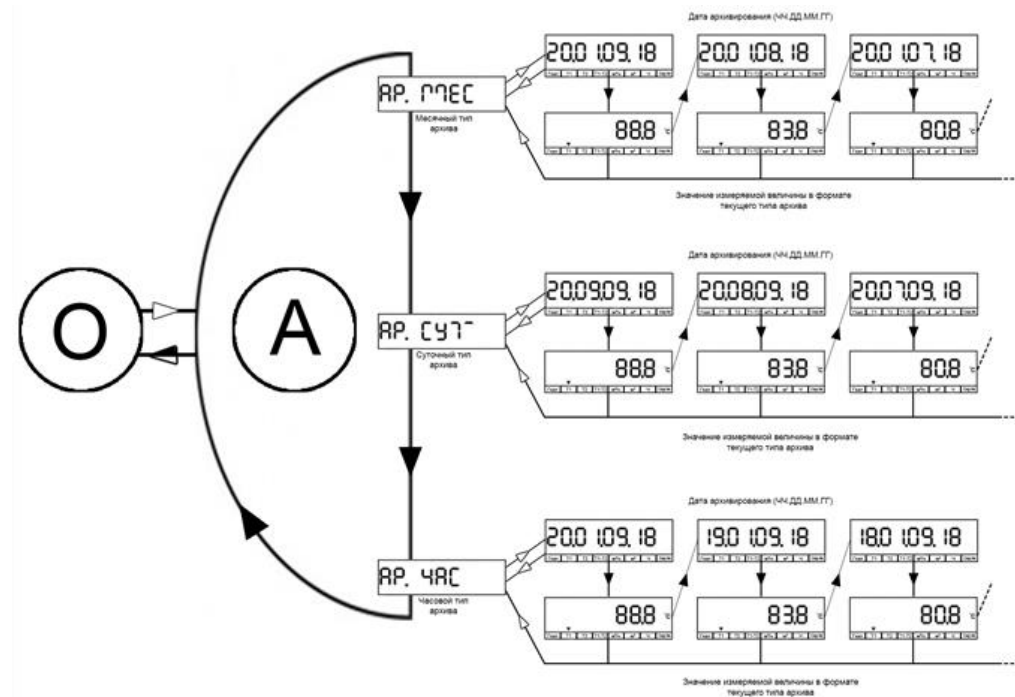
В архиве сохраняются параметры:

- накопленный расход тепла;
- накопленный расход теплоносителя;
- температура датчика в подающем трубопроводе;
- температура датчика в обратном трубопроводе.

Для просмотра архива параметра «Накопленный расход тепла» необходимо в основном меню высветить данное значение на экране, далее, путем среднего нажатия на кнопку управления, перейти в параметр «Подробный накопленный расход тепла», далее длительно нажать кнопку управления и перейти в архив. Путь короткого нажатия выбрать один из трех параметров: архив месячный (АР.МЕС), архив суточный (АР.СУТ), архив часовой (АР.ЧАС). Выбрав параметр АР.МЕС, путем среднего нажатия кнопки управления перейти в архив помесечных значений. Вначале на экране высветятся четыре группы цифр (XX.XX.XX.XX), обозначающие: час, число, месяц, год сохранения параметра. Далее, после короткого нажатия, на экране высветится значение «Накопленный расход тепла» на дату, указанную в предыдущем окне. И так далее, по убыванию даты сохранения. Для просмотра суточного и часового архива сделать те же действия.

Структура архивного меню теплового счетчика представлена на рисунке ниже. Выход в главное меню доступен из любого пункта меню выбора типа архива путем длительного нажатия кнопки управления.

Для просмотра архива параметров «Накопленный расход теплоносителя», «Температура датчика в подающем трубопроводе», «Температура датчика в обратном трубопроводе» необходимо в основном меню высветить данное значение на экране, далее, путем среднего нажатия на кнопку управления перейти в архив. Порядок просмотра архивов месячного, суточного и часового аналогичен порядку просмотра архива параметра «Накопленный расход тепла» и схематично представлен на рисунке. Выход в главное меню доступен из любого пункта меню выбора типа архива путем длительного нажатия кнопки управления.



Устройство и принцип действия теплосчетчика

Принцип действия теплосчетчика состоит в измерении объемного расхода и температуры теплоносителя в трубопроводах с последующим вычислением объема теплоносителя, разности температур, количества тепловой энергии и тепловой мощности. Измерительные сигналы от ультразвукового датчика объемного расхода и термопреобразователей сопротивления поступают на вычислитель, который производит вычисления в соответствии с заложенными алгоритмами.

Скорость потока измеряется в расходомере с помощью ультразвукового принципа. Два датчика, встроенных в корпус проточной части, передают ультразвуковые импульсы в направлении и против направления потока измеряемой жидкости. Расчет скорости потока ведется исходя из времени, за которое проходят сигналы от датчиков. Используя данные о температуре, вычислитель рассчитывает расход теплоносителя через проточную часть.

Счетчики выпускаются для установки как на подающую, так и на обратную магистраль. Место установки преобразователя расхода оговаривается при заказе.

Вычислитель оформлен в виде модуля, содержащего микропроцессор, жидкокристаллический дисплей, клавишу управления и автономный источник питания – литиевую батарею. Теплосчетчик является разъемным. Вычислитель может устанавливаться отдельно от проточной части на расстоянии до 1 м.

На дисплее отображаются значения контролируемых параметров, их размерность, а также информация о настройках и состоянии счетчика. Клавишей управления выбирается отображаемый параметр. Дополнительно вычислитель оснащен модулем проводной передачи информации с цифровыми интерфейсами: M-Bus, RS-485, импульсный выход и импульсный вход. Выбор необходимого интерфейса производится при заказе теплового счетчика.

Теплосчетчик накапливает и сохраняет в архиве значения расхода тепла, расхода теплоносителя и температуру теплоносителя в подающем и обратном трубопроводах. Емкость архива составляет не менее: часового – 1440 часов; суточного – 180 суток; месячного 60 месяцев.

Описание и отображаемые данные дисплея

В верхнем ряду и правом столбце экрана расположены пиктограммы температуры, ошибки работы счетчика, разряда батареи, единицы измерения расхода тепла и расхода теплоносителя. В центре экрана находится цифровой сегмент, отображающий цифровые показатели работы счетчика. В нижнем ряду расположены пиктограммы, указывающие на носки, расположенные за пределом дисплея и обозначающие накопленный расход тепла, температуру теплоносителя в подающем трубопроводе, температуру теплоносителя в обратном трубопроводе, разность температур в подающем и обратном трубопроводах, моментальный расход теплоносителя, накопленный расход теплоносителя, накопленное время работы теплосчетчика и серийный номер программы.

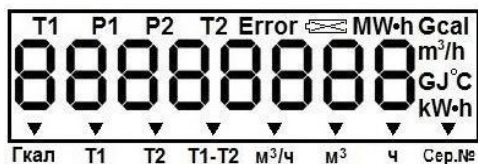


Рисунок 7. Дисплей вычислителя.

Обозначения типов отображаемых данных на дисплее теплосчетчика:

Гкал	накопленный расход тепла
T1	температура датчика в подающем трубопроводе
T2	температура датчика в обратном трубопроводе
T1-T2	дельта температур датчиков
м³/ч	моментальный расход теплоносителя
м³	накопленный расход теплоносителя
Ч	накопленное время работы теплосчетчика
Сер.№	серийный номер программы

Схема пломбировки

После установки датчики пломбируются через отверстия в корпусе датчика, проточной части и шарового крана специальными пломбами, идущими в комплекте или пломбами организации принимающей теплосчетчик в эксплуатацию, как указано на рисунках 4 и 5.



Рисунок 4. Пломба на проточной части.



Рисунок 5. Пломба на шаровом кране.

Корпус тепловычислителя имеет крепление для установки на проточную часть. При этом проточная часть может располагаться вертикально или горизонтально. Для установки тепловычислителя отдельно от проточной части в комплект поставки может входить пластиковый держатель с отверстиями для крепления на стену.

На корпусе расходомера и вычислителя имеются заводские пломбы, повреждение которых снимает прибор с гарантии (рис. 6).



Рисунок 6. Заводские пломбы на корпусе вычислителя.